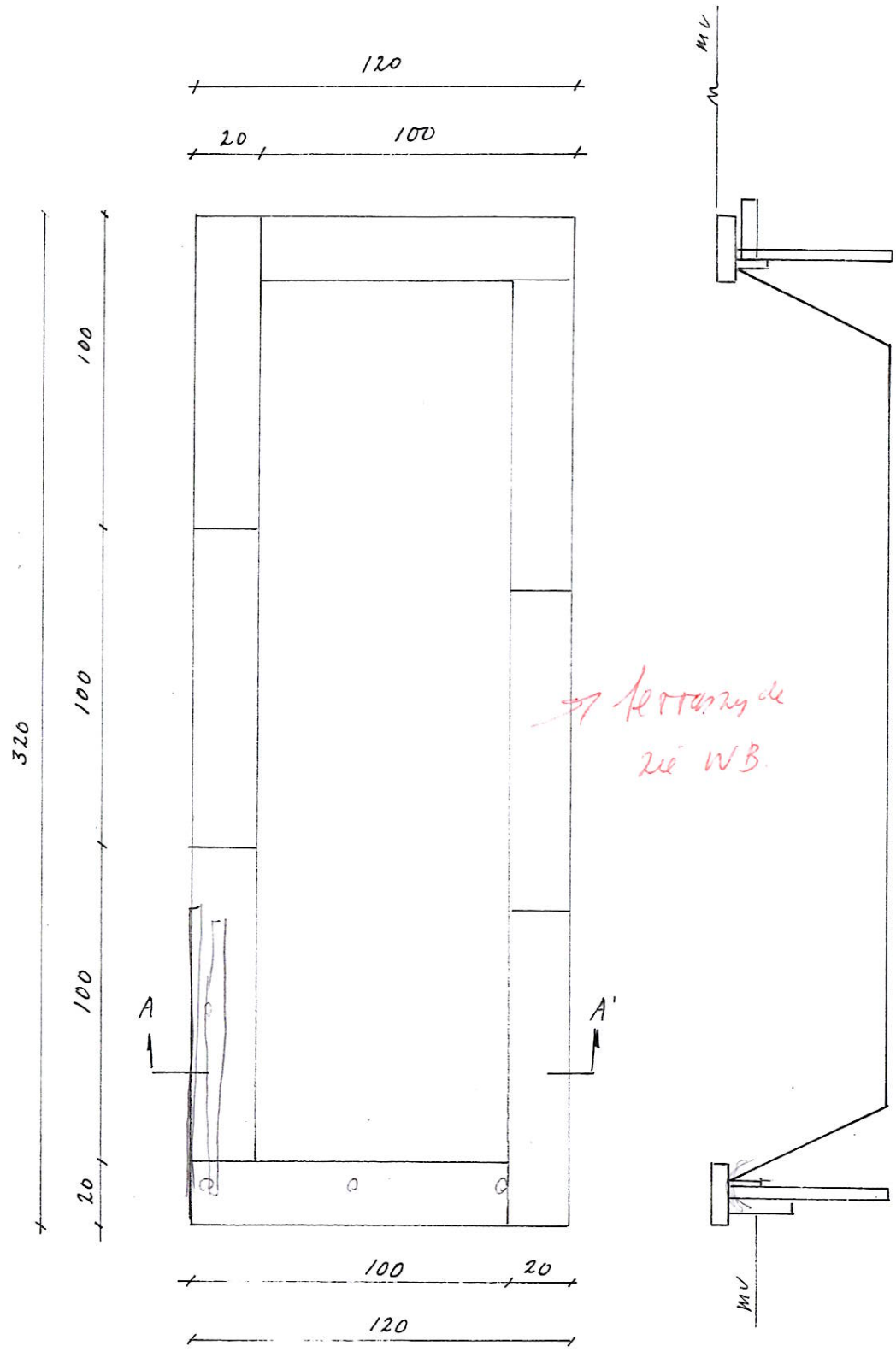
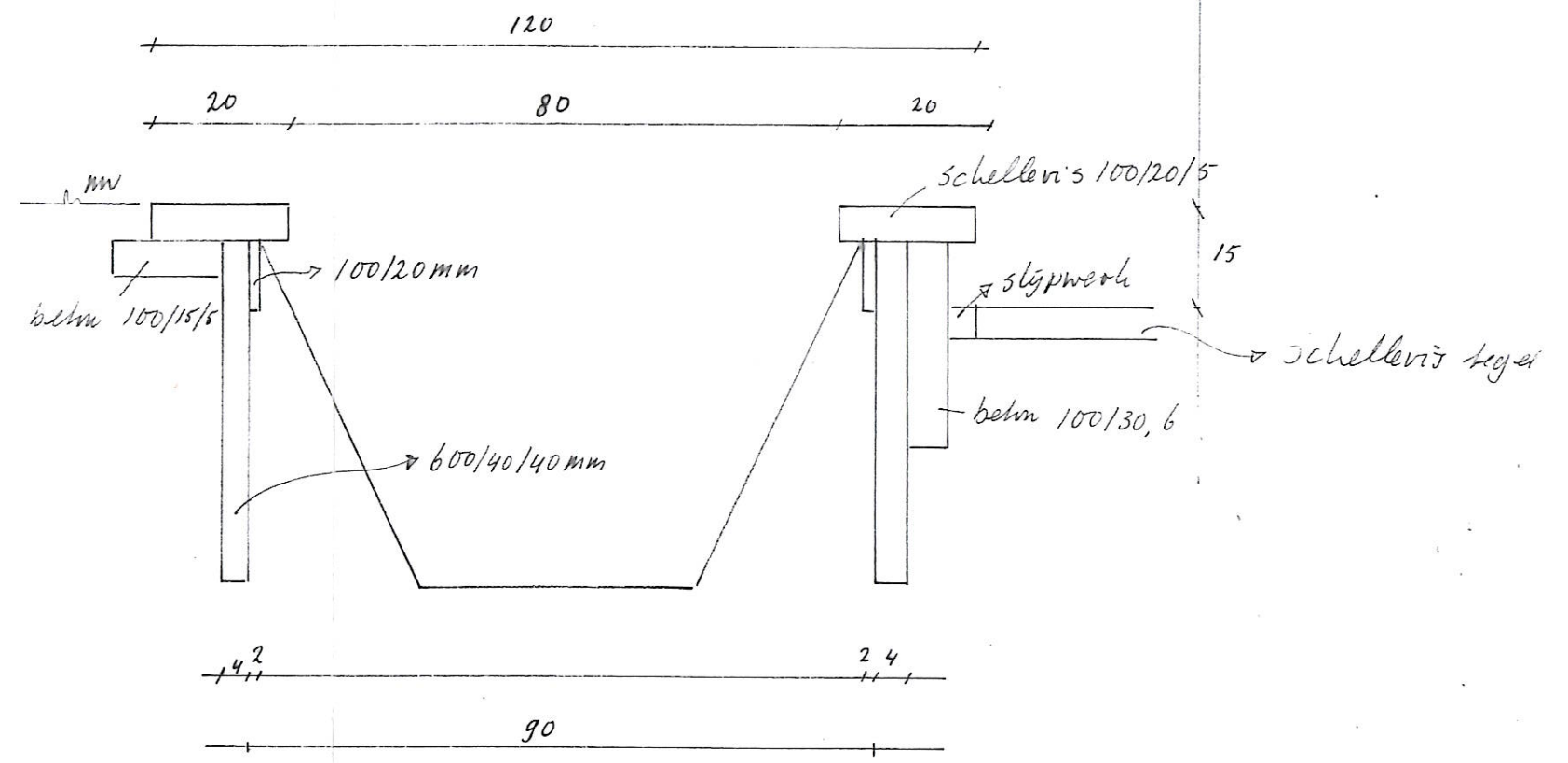


bovenaanzicht 1:20



MATERIALEN		
8x	opsluitband	Schellevis beton, grijs, 100/20/5
3x	opsluitband	beton, grijs, 100/30/6
8x	opsluitband	beton, grijs, 100/15/5 →
14x	piket	hardhout FSC, 600/40/40 mm
9,5m <sup>1</sup>	lat	hardhout, FSC, 100/20 mm
30x	schroef	RVS 5x 50 mm
	Vijverfolie	210 x 420, EPDM 1mm dik
	tegellijm	

DODRSNEDE A A' schaal 1:10



VIAN I 9092  
maatvoering in centimeters

**DETAILLERING**  
vijver



Schaal: wisselend  
juni 2009  
Maatvoering in het werk controleren